

ОПОДЕРА®

Создаём для комфортной жизни



ОПОДЕРА®

**АО «Онодэра»
Каталог продукции**

О компании

Акционерное общество «Онодэра»

Генеральный директор Онодэра Наомити
Директор по связям с общественностью Онодэра Ясумицу
Управляющий директор

Год основания: март 1966

Концепция «Создаём для комфортной жизни»

Лицензии Комплекс общих монтажно-строительных работ, стальные конструкции, крыши, экскаваторы (землеройные машины), герметики

Утверждено Министерством государственных земель и транспорта

Завод металлоконструкций (класс М)

Лицензия Общественного комитета Хоккайдо на осуществление торговли строительной техникой и инструментарием.

Оглавление

О компании	01
Оглавление	02
Универсальные снежные отвалы и плуги/ плуги общего использования с затвором/ плуги с боковыми направляющими	03
Снежные ковши/ лёгкие ковши с боковыми задвижками/ фендеры/ мульти-соединительные приборы	04
Хромированные ковши/ ковши из нержавеющей стали/ поворачивающиеся захваты для кип/ поворотные вилы	05
Сельскохозяйственные вилы, вилы паллетные, трансформационная сцепляющая муфта, сортировочные ковши	06
Вилы для погрузки леса, челюстные захваты для леса, вилы для брёвен, ковши для лёгких материалов	07
Удлинитель вил / ковши для погрузчиков / ковши для высотной погрузки/разгрузки / стандартные ковши / ковши для тяжёлых условий эксплуатации / фиксаторы лебёдок (блок/рулон) / заградительные пластины и прочие для работы с лесом	08
Ковши для экскаватора стандартные/ усиленные / ковши решетчатые / ковши-рыхлители / зубья-рыхлители	09
Наклонные ковши / откидные наклонные ковши / профильные ковши	10
Профильные ковши для узких траншей / профильные ковши для узких траншей (со спец. покрытием и выталкивателем) / треугольные ковши / удлинители рукояти с исполнительным цилиндром	11
Ковши для снега, лёгких материалов/сельскохозяйственные ковши / грейферы для круглого леса / грейферы для камней / грейферные захваты для негабаритных материалов	12
Защита кабины / боковая защита / защита гусениц	13
Сетчатый фильтр дробильной установки / все виды ремонтных работ	14
Мойщик колёс грузовых автомобилей	15-20
Алфавитный указатель	21

УНИВЕРСАЛЬНЫЕ СНЕЖНЫЕ ОТВАЛЫ И ПЛУГИ

Двухотвальный плужный снегоочиститель с возможностью регулировки разворота боковых пластин по отношению к центру ковша.



Номер запчасти по каталогу ОНОДЭРА	Класс	Спецификации мультиплугов					
		Общая ширина	Плуг в U-образном положении	U-образн ое лезвие	Высота плуга в центре	Высота плуга по краям	Угол
OLP4-C	MINI	2300	2200	1950	635	830	30
OLP10-C	8t	3200	3110	2700	1025	1215	30
OLP20-C	11t	3450	3320	2915	1025	1360	30
OLP30-C	13t	3700	3610	3150	1100	1360	30
OLP35-C	16t	3800	3730	3320	1100	1360	30

Возможны внесения изменений в спецификации товара без предварительного извещения.

ПЛУГИ УНИВЕРСАЛЬНОГО ПРИМЕНЕНИЯ С ЗАТВОРОМ

Быстрая очистка фасадных участков
Эффективность работы на 30% выше за счёт удивительно большого количества собранного



Номер запчасти по каталогу ОНОДЭРА	Класс	Спецификации мультиплугов					
		Общая ширина	Плуг в U-образном положении	U-образн ое лезвие	Высота плуга в центре	Высота плуга по краям	Угол
OLP10SSD-C	8t	3200 3616	3110 3850	2700 2700	900	980	30
OLP20SSD-C	11t	3450 3910	4190 3320	2915 2915	1025	1215	30
OLP30SSD-C	13t	3700 4160	3610 4440	3150 3150	1025	1360	30
OLP40SSD-C	19t	3900 4290	3730 4540	3030 3030	1075	1445 (1620)	30

Возможны внесения изменений в спецификации товара без предварительного извещения.

ПЛУГИ С БОКОВЫМИ НАПРАВЛЯЮЩИМИ

Благодаря использованию боковых направляющих на ковше повышается эффективность работы



Номер запчасти по каталогу ОНОДЭРА	Класс	Спецификации мультиплугов		
		Ширина	Высота плуга	Угол
OAP4-C	MINI	2300	625	30
OAP8-C	5t	2650	690	30
OAP10-(SS)-C	8t	3200	1025	30
OAP20-(SS)-C	11t	3450	1025	30
OAP30-(SS)-C	13t	3700	1100	30
OAP35-(SS)-C	16t	3800	1200	30

Возможны внесения изменений в спецификации товара без предварительного извещения.

Снежный ковш

Благодаря характеристикам специального покрытия снег не налипает на ковш



Утяжелённый ковш с большей вместимостью

Лёгкий снежный ковш с боковыми задвижками

Предотвращает пересыпания снега через края.
Также есть возможность использовать ковш для погрузки/разгрузки с убранными боковыми задвижками



Задвижки убраны

Задвижки выдвинуты

По вопросам съемных механизмов обращайтесь к нам.

Фендеры

Производство различных фендеров



Использование на грейдерах

Железные задние фендеры

Мульти-соединительный прибор

Быстрое прикрепление и снятие нужного приспособления.
Используется с различными видами вспомогательных деталей.

S: на масляной гидравлике

Номер запчасти по каталогу ОНОДЭРА	Класс
OMC04-S	MINI
OMC08-S	5t
OMC10-S	8·9t
OMC20-S	11t
OMC30-S	13t
OMC35-S	16t

Данные спецификации могут быть изменены без предварительного извещения.



Хромированные ковши (с/х • STD)

Для разноцелевого использования



Ковши из нержавеющей стали



Поворачивающиеся захваты для кип (колёсные погрузчики усиленного типа)

Специальная проектировка для более прочного удержания кип. Прочный каркас и захват специально созданы для колёсного погрузчика



Номер запчасти по каталогу ОНОДЭРА	Класс	Допустимая длина окружности обхвата m/m
OBG04-C	MINI	1200~1700
OBG08-C	5t	1200~1700
OBG10-C	8·9t	1200~1700
OBG20-C	11t	1200~1700

Поворотные вилы

Наиболее пригодны для работы по погрузке кип травы

Номер запчасти по каталогу ОНОДЭРА	Класс	Стандартные спецификации зубьев Кол-во*расстояние*общая длина
ORF04-K-C	MINI	2×850×990L
ORF08-K-C	5t	2×850×990L
ORF10-K-C	8·9t	2×850×990L
ORF20-K-C	11t	2×850×1250L



Сельскохозяйственные вилы

Наиболее подходят для сбора с/х отходов



Номер запчасти по каталогу ОНОДЭРА	Класс	Стандартные спецификации зубьев Кол-во*расстояние*общая длина
OMF04-C	MINI	9×180×800L
OMF08-C	5t	9×180×800L
OMF10-C	8·9t	11×180×800L
OMF20-C	11t	11×180×800L

Вилы паллетные (с изменяемой шириной вил)

Наиболее эффективны для работы с паллетами. Также можно использовать удлинители вил



Номер запчасти по каталогу ОНОДЭРА	Класс	Стандартные спецификации вил (ширина*высота*длина в ы)
OPF04-C	MINI	100×35×920
OPF08-C	5t	122×40×1070
OPF10-C	8·9t	122×45×1220
OPF20-C	11t	150×50×1220

Трансформационная сцепляющая муфта

Сцепку можно использовать как с колёсными погрузчиками, так и с разными видами тракторов



Сортировочные ковши (решетчатые)



Номер запчасти по каталогу ОНОДЭРА	Класс	Спецификации ковшей				
		Ширина *1	Глубина *1	Высота *1	Ширина зазоров решетки	Объём (м3)
ORBK10-C	8t	2400	1100	1100	19×25(50)	2.0
ORBK20-C	11t	2550	1200	1200	19×25(50)	3.0
ORBK30-C	13t	2685	1300	1300	19×25(50)	4.0

*1 Предусмотренные меры и характеристики указаны в свидетельстве о техническом осмотре машины.

*2 По желанию класс и стандарт решетки могут быть изменены.

Вилы для погрузки леса

Размер вилок можно модифицировать в зависимости от характеристик перевозимых лесоматериалов



Челюстные захваты для леса

Поможет Вам увеличить эффективность перемещения лесоматериалов



T – кованные захваты

Номер запчасти по каталогу ОНОДЭРА	Класс
OSF08-T-C	5t
OSF10-T-C	8-9t
OSF20-T-C	11t
OSF30-T-C	13t
OSF35-T-C	16t

Вилы для брёвен

Поможет Вам увеличить эффективность перемещения брёвен



T - кованные вилы

Номер запчасти по каталогу ОНОДЭРА	Класс
ODF08-T-C	5t
ODF10-T-C	8-9t
ODF20-T-C	11t
ODF30-T-C	13t
ODF35-T-C	16t
ODF40-T-C	19t

Ковши для лёгких материалов

Разработан специально для работы с лёгкими материалами и обеспечения большей вместимости



Удлинители вилок / ковши для погрузчиков



Для работы с пиломатериалами Для погрузки-разгрузки

Могут быть использованы с различными типами погрузчиков

Ковши для высотной погрузки/разгрузки

Данный ковш будет эффективен для высотной погрузки или разгрузки в ограниченных временных условиях работы



Стандартные ковши / ковши для тяжёлых условий эксплуатации



Усиленный горный ковш

Ковши для разнообразного применения

Фиксаторы лебёдок (блок/рулон) / заградительные пластины и прочие для работы с лесом



Заградительная пластина

Передний очиститель

Задняя защита

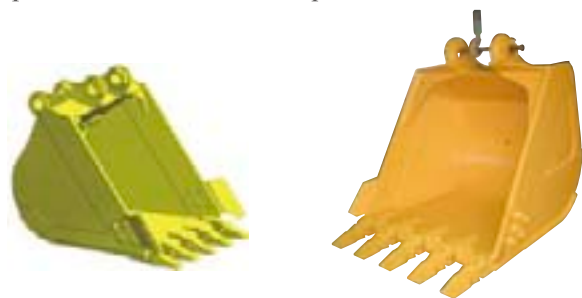


Фиксаторы лебёдок, задняя защита

Задняя заградительная пластина

Ковши для экскаватора стандартные/ усиленные

В ковш вмонтированы оригинальные ребра. Широкие боковые скобы уменьшают вероятность трещин ковша во время использования. Есть возможность установки боковых фиксаторов, зубьев, плоских лезвий, крюков и т.д. на ковш. Ширина ковша также может варьироваться



H: усиленный ковш;
G: с возможностью регулировки поперечного люфта

Номер запчасти по каталогу ОНОДЭРА	Класс применения (м3)
OBK30(H · G)	0.1
OBK40(H · G)	0.15~0.2
OBK60(H · G)	0.25
OBK120(H · G)	0.45
OBK200(H · G)	0.7
OBK300(H · G)	1.2
OBK400(H · G)	1.6
OBK450(H · G)	1.8

Ковши решетчатые

Ширина, глубина и размер решётки могут варьироваться согласно Вашему



Номер запчасти по каталогу ОНОДЭРА	Спецификации ковшей		Класс применения (м3)
	Ширина	Глубина	
SB30-5050	50×50	632	0.1
SB40-8080	80×80	784	0.2
SB60-8080	80×80	880	0.25
SB120-100100	100×100	1090	0.45
SB200-100150	100×150	1248	0.7
SB300-100150	100×150	1405	1.2
SB400-150150	150×150	1447	1.6

Ковши-рыхлители

Ширина, глубина могут варьироваться согласно Вашему заказу



Номер запчасти по каталогу ОНОДЭРА	Спецификации ковшей	Класс применения (м3)
OBK300-R	39RWN-17/35RN-14	1.2
OBK400-R	39RWN-17/35RN-14	1.6

Зубья-рыхлители

Специальное использование для рыхления повысит эффективность вашей работы



Номер запчасти по каталогу ОНОДЭРА	Спецификации ковшей	Класс применения (м3)
OR120	25R-N-11	0.45
OR200	35R-N-14	0.7
OR300	35R-N-14	1.2
OR400	39RWN-17	1.6

Наклонные ковши

Вмонтированные ребра придают непревзойдённую прочность ковшу. Оригинальные углы рёбер повышают эффективность работы



Номер запчасти по каталогу ОНОДЭРА	Спецификации ковшей		Класс применения (м3)
	Ширина (а) X глубина (b) X высота	Угол наклона	
NB10	750×350×280	45°	0.04
NB20	800×500×390	45°	0.06
NB30	1000×550×410	45°	0.1
NB40	1200×650×490	45°	0.15~0.2
NB60	1400×750×580	45°	0.25
NB120	1800×950×660	45°	0.45
NB160	1800×950×660	45°	0.6
NB200	2000×1050×770	45°	0.7
NB220	2000×1050×770	45°	0.9~1.0
NB300	2200×1200×885	45°	1.2

Откидные наклонные ковши

Идеально подходит для работы на отвесных поверхностях



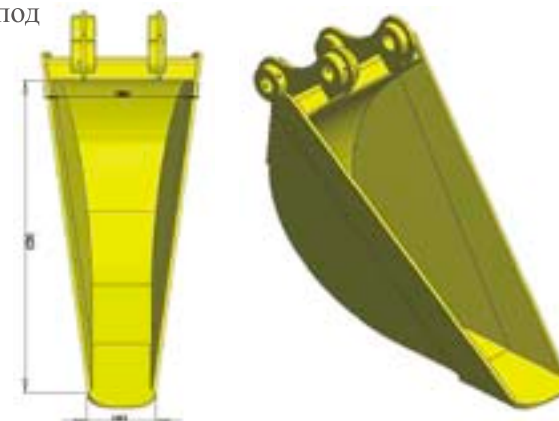
Номер запчасти по каталогу ОНОДЭРА	Спецификации ковшей			Класс применения (м3)
	Ширина А	Глубина В	Угол наклона	
OTNB60	1400	750	45°	0.25
OTNB120	1800	950	45°	0.45
OTNB200	2000	1050	45°	0.7

Для использования данного ковша его необходимо специально соединять с землеройной машиной

Профильные ковши

Применяется для рытья и зачистки профильных каналов (под дренажные и водосточные трубы и т.д.)

Номер запчасти по каталогу ОНОДЭРА	Спецификации ковшей		Класс применения (м3)
	а(ширина внизу ковша), б(ширина вверху ковша)	с(высота ковша)	
UNB30	150×390×650	45°	0.1
UNB40	200×450×910	45°	0.15~0.2
UNB60	200×550×1200	45°	0.25~0.3
UNB120	200×650×1400	45°	0.45
UNB200	200×750×1500	45°	0.7



Профильные ковши для узких траншей

Выдающийся результат при рытье узких траншей

Номер запчасти по каталогу ОНОДЭРА	Спецификации ковшей а(ширина внизу ковша), b (ширина вверху ковша), c (высота ковша)	Класс применения (м3)
UNB120-S	200×200×1330	0.45

Смещение 200 мм



Профильные ковши для узких траншей (со спец. покрытием и выталкивателем)

Номер запчасти по каталогу ОНОДЭРА	Спецификации ковшей а(ширина внизу ковша), b (ширина вверху ковша), c (высота ковша)	Класс применения (м3)
UNB120-NE	200×360×1400	0.45

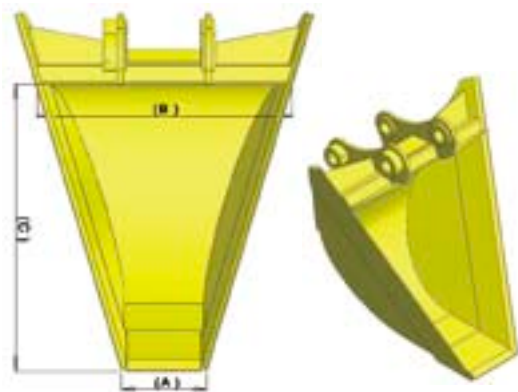
Смещение 200 мм

Трёхстороннее покрытие и подвижная внутренняя часть ковша обеспечивают наилучший результат при использовании



Треугольные ковши

Идеально подходят при прокладывании трубопроводов и дренажных систем



Номер запчасти по каталогу ОНОДЭРА	Наклон	Спецификации ковшей а(ширина внизу ковша), b (ширина вверху ковша), c (высота ковша)	Класс применения (м3)
TRB40-10	10%	300 × 1640 × 670	0.15~0.2
TRB40-03	3%	300 × 702 × 670	
TRB40-05	5%	300 × 970 × 670	
TRB60-10	10%	300 × 1800 × 750	0.25
TRB60-03	3%	300 × 750 × 750	
TRB60-05	5%	300 × 1050 × 750	
TRB120-10	10%	300 × 2300 × 1000	0.45
TRB120-03	3%	300 × 900 × 1000	
TRB120-05	5%	300 × 1300 × 1000	

Возможны модификации размеров по договорённости.

Удлинители рукояти с исполнительным цилиндром

Позволяют проводить демонтажные работы высотных построек, разработку грунта на большой глубине и работать на больших вылетах.

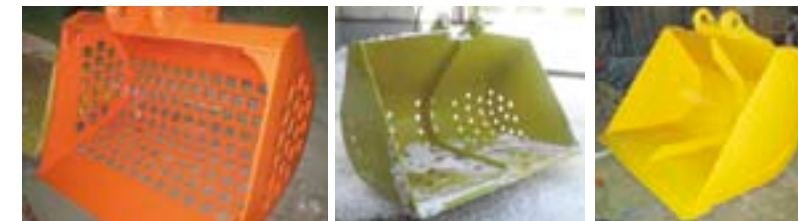


Номер запчасти по каталогу ОНОДЭРА	Длина	Класс применения (м3)	Номер запчасти по каталогу ОНОДЭРА	Длина	Класс применения (м3)
EXA40-08	800	0.15~0.2	EXA200-15	1500	0.7
EXA40-10	1000		EXA200-18	1800	
EXA60-08	800	0.25~0.3	EXA200-20	2000	
EXA60-10	1000		EXA300-15	1500	1.2
EXA120-10	1000	0.45	EXA300-20	2000	
EXA120-12	1200				
EXA120-15	1500				

Ковши для снега, лёгких материалов / сельскохозяйственные ковши

Доступны разные виды лезвий на ковшах. Ширина сетки также может варьироваться согласно заказу покупателя

Номер запчасти по каталогу ОНОДЭРА	Ширина	Класс применения (м3)
OSN-30	1000	0.15~0.2
OSN-60	1200	0.25~0.3
OSN-120	1500	0.45
OSN-200	2000	0.7



Усиленный грейфер для погрузки/разгрузки большого количества бревен. Благодаря применению специальной стали мы достигли большей прочности наших грейферов

Грейферы для круглого леса

Номер запчасти по каталогу ОНОДЭРА	Ширина	Класс применения (м3)
OGK-07T	2100	0.7



Дополнительные замены больше не нужны, ведь этот грейфер можно использовать как захват для чего угодно!

Грейферы для камней

Номер запчасти по каталогу ОНОДЭРА	Ширина	Класс применения (м3)
OGS-120	1500	0.45



Грейферные захваты для негабаритных материалов

Перемещение негабаритных материалов с данным грейферным захватом становится очень простым!



Номер запчасти по каталогу ОНОДЭРА	Объём ковша (м3)	Вес механизма (т)
OF-10	0.025	0.8~1
OF-20	0.044~0.066	1.5~2.7
OF-30	0.09~0.11	3.0~3.8
OF-40	0.14~0.22	4.0~5.5
OF-60	0.28	6.0~8.0
OF-120	0.45~0.5	11~14
OF-200	0.8	20

Защита кабины (для работы с лесоматериалами)



Соответствует разнообразным потребностям

Боковая защита (для работы с лесоматериалами)



Соответствует разнообразным потребностям

Защита гусениц

Возможна установка защиты на одну секцию или сплошной защиты



Сетчатый фильтр дробильной установки

Доступны разные типы сетчатых фильтров дробильных установок



Производитель	Модель	Спецификации	Номер запчасти по каталогу
Мобак	950	○1/2in	OSM95012
		○3/4in	OSM95019
		○1in	OSM95025
		○30	OSM95030
		○4in	OSM950100
	Super 1000	○19	OSM10005019
		○1in	OSM100025
		○1.5in	OSM100038
		○2in	OSM100050
		2in×4in	OSM100050100
		4in×6in	OSM1000100150
		5in×6in	OSM1200125150
	Uddohog 3600	○1in	OSM360025
		○1.5in	OSM360038
Uddohog 3800	○1in	OSM380025	
	○1.5in	OSM380038	
Uddohog 5600	○1in	OSM560025	
	○1.5in	OSM560038	
	□2in	OSM560050Q	
	□3in	OSM560076Q	
Мороока	MC1500 MC2000	○30	OSM200030
		○50	OSM200050
		○65	OSM200065
Даймонд	PWG-1260	○25×75	OSD12602575
Бамя	TG540TX TG440TX TG525TX TG400ATX	○20	OSV54020
		○1in	OSV54025
		○38	OSV54038
		□40	OSV54040Q
		○65	OSV54065

Все виды ремонтных работ



Ремонт крупногабаритных ковшей для щебня

Реконструкция мелких элементов дробильных ковшей, которые наиболее подвержены стиранию



До реконструкции



После реконструкции

Мойщик колёс грузовых автомобилей

DUNP SPATTER®

Первое в индустрии использование карданного вала
Ещё более тихая работа конвейерного механизма для передних и задних колёс

Серийный ряд моечных установок «Онодэра»
Модуль высокопроизводительного типа

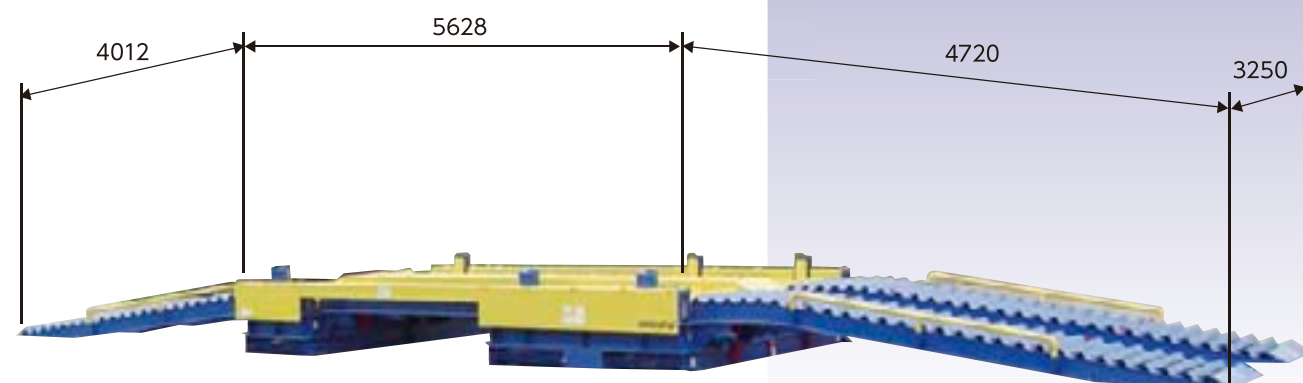
Модель DSW 5aSD (Тип для мойки передних и задних колёс)



- **Повышение уровня эффективности очистительных работ** благодаря производительности и преимуществам!
- **Активно используется на строительных площадках** муниципальными промышленными предприятиями (инженерные работы и т. п.) и щебёночными заводами!

Спецификации товара

Общая длина 14,360 mm
Высота 935mm
Суммарный вес 9500kg



DUNP SPATTER

Мы можем представить эксклюзивную возможность создания более лёгкого, безопасного и быстрого устройства на основе оригинального карданного вала.

Механизм въездных и выездных пандусов с трудом поддаётся загрязнению и чиститься легко.

Конвейерная часть создана из прочных стальных материалов восьмиугольного сечения и облегчает нагрузку на колеса.

Стандартное оснащение выдвижным столом для сбора земли

Стандартное оснащение для безопасного хранения используемых подвесных проводов и различного инвентаря.

Понижение уровня шумов благодаря оригинальной тормозной системе.
(Согласно международной классификации B6OS 3/00)
(Контрольный номер POND 7065)

Dump spatter® является зарегистрированным товарным знаком компании «Онодэра».

Мойщик колёс грузовых автомобилей

DUNP SPATTER®

Первое в индустрии использование карданного вала
Ещё более тихая работа конвейерного механизма для передних и задних колёс

Серийный ряд моечных установок «Онодэра»
Модуль водного типа

Товар направлен на поддержание мер по сохранению целостности окружающей среды и дорог

Сохраним чистыми дороги вокруг места постройки!

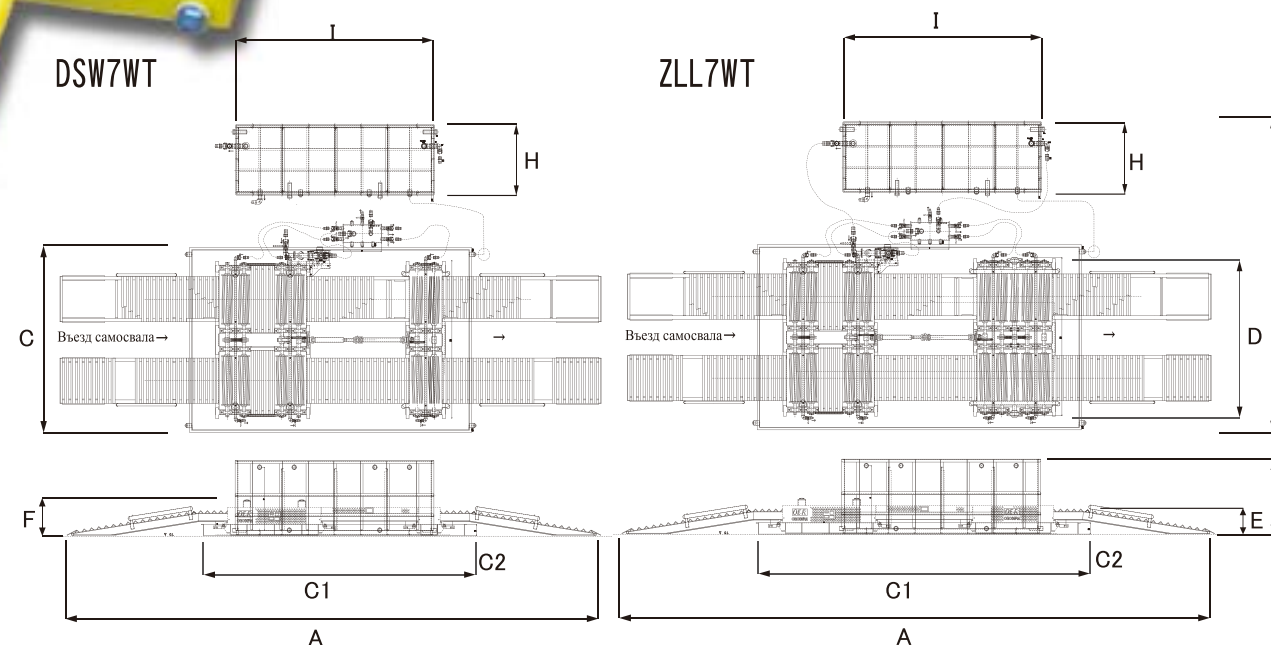
- Полная очистка колёс от грязи и шлама
- Активно используется муниципальными промышленными предприятиями (инженерные работы и т. п.) и щебёночными заводами на строительных площадках!



Классификация	—	DSW7WT	ZLL7WT	Примечания
Модель	—	Стандарт	*Длинный	*Сочетаемость с самосвалами повышенной грузоподъёмности
Общая длина	A	Около 13 м	Около 14 м	Во время сборки
Мин.ширина установки	B	Около 7 м	Около 7 м	Во время сборки (включая водный бак)
Ширина поддона-резервуара	C	4 м	4 м	Во время сборки
Общая длина поддона-резервуара	C1	7,35 м	7,55 м	Во время сборки
Высота поддона-резервуара	C2	150 мм.	150 мм.	
Ширина	D	3,5 м	3,5 м	Корпус моечной установки
Высота конвейерной части	E	Около 560 мм.	Около 560 мм.	GL~
Общая высота	F	Около 890 мм.	Около 890 мм.	GL~
Высота водного бака	G	1,6 м	1,6 м	
Ширина водного бака	H	1,5 м	1,5 м	
Общая длина водного бака	I	4,7 м	4,7 м	
Объём водного бака	—	10 куб.м	10 куб.м	
Суммарный вес	—	Около 11 т	Около 13 т	Включая части водного бака моечной установки
Суммарный вес частей	—	Около 3,2 т	Около 3,2 т	Платформа для задних колёс
Самосвалы японского производства (Класс IIт)	—	Соответствует	*IСоответствует	*IВозможно одновременное использование
Самосвалы японского производства с повышенной грузоподъёмностью (Класс IIт)	—	Не соответствует	соответствует	
Самосвалы иностранного производства (Класс IIт)	—	Не соответствует	Не соответствует	

*Корпус длинных грузовиков длиннее стандартных на 1м

- Свяжитесь с нами напрямую, если обнаружите размеры или характеристики не внесённые в таблицу.
- Оборудование по очистке мутной воды не прилагается.
- Возможны внесения изменений в спецификации товара без предварительного извещения.



DSW7WT & ZLL7WT

Dump spatter® является зарегистрированным товарным знаком компании «Онодэра».

Мойщик колёс грузовых автомобилей

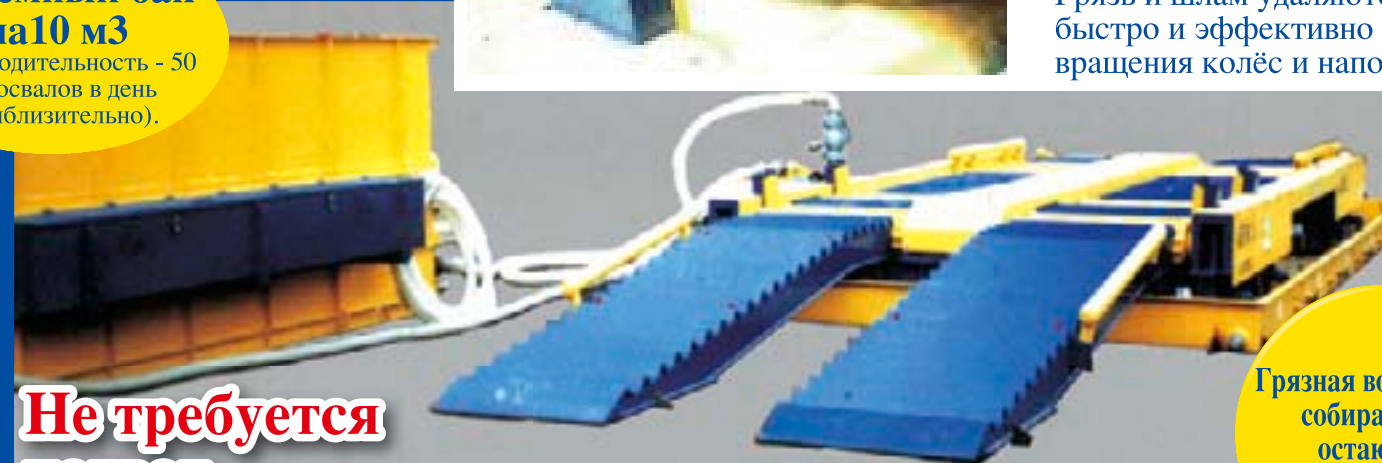
DUNP SPATTER®

Первое в индустрии использование карданного вала
Ещё более тихая работа конвейерного механизма для передних и задних колёс

Объёмный бак на 10 м³
Производительность - 50 самосвалов в день (приблизительно).

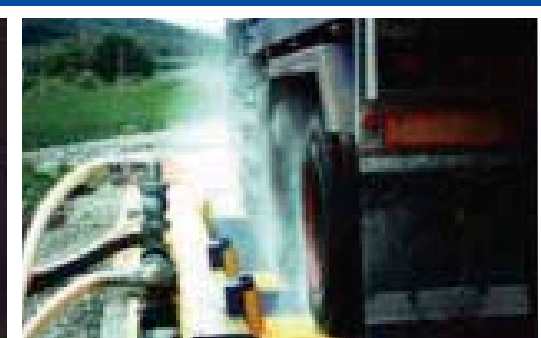
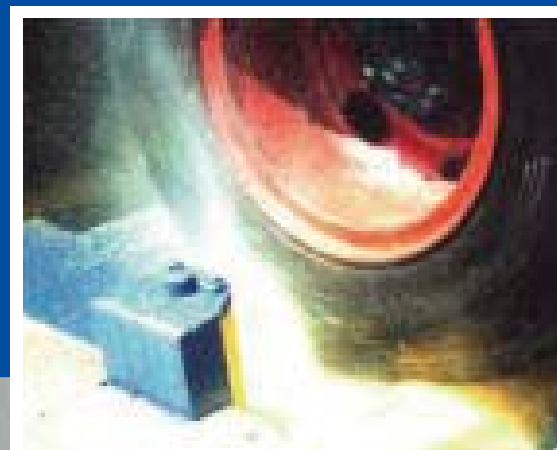


Во время транспортировки все насосы и шланги можно поместить вовнутрь бака



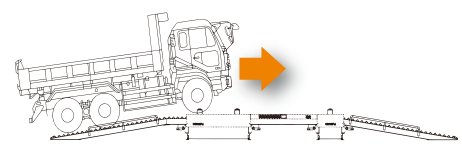
Не требуется подвод электроэнергии!!

Грязная вода и шлам собираются и остаются в поддоне-резервуаре

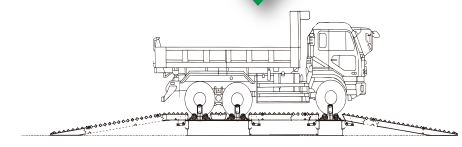


Грязь и шлам удаляются быстро и эффективно за счёт вращения колёс и напора воды.

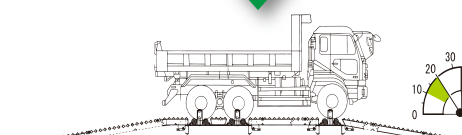
Способ эксплуатации (схема)



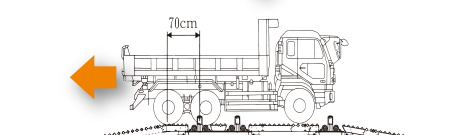
1. Двигайтесь медленно по въездным и выездным пандусам.



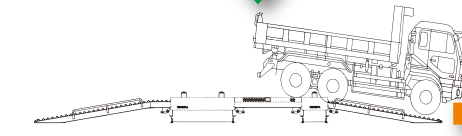
2. Затем проверьте, чтобы передние и задние колеса полностью вошли в пазы конвейерного механизма моечного устройства.



3. После проверки включите 1-ю или 2-ю передачу и медленно, приблизительно в 20-ти секундный интервал, набравте скорость до 10-20 км/ч. Потом начнется подача воды. (Превышение скорость движения более 20км/ч может привести к повреждению колёс.)



4. Переведите рукоятку рычага переключения передач в нейтральное положение, и убедившись, что колеса полностью остановились, сдвиньте назад (приблизительно на 70 см). Во время этого в зависимости от состояния шин, колеса могут проскальзывать, поэтому съезжайте после включения блокировки межколесного дифференциала. **Резкое торможение может стать причиной аварии.**



5. Затем проверив, выехали ли задние колеса, на медленном ходу съезжайте с моечного устройства. (Обязательно соблюдайте все меры безопасности во время спуска).



Быстроразъёмное соединение в замок



Внутренняя часть карданного вала



Простые соединения во время сборки и демонтажа



Лёгкий контроль уровня консистентной смазки (концентрированной)

Способ сборки (Во время установки или вывода из эксплуатации используйте подъёмный кран грузоподъёмностью свыше 25 т.)



Установка поддона-резервуара и бака



Установка поддерживающего механизма



Монтаж въездных и выездных пандусов



Монтаж промежуточных поддерживающих платформ



Монтаж основной части



Подключение шлангов



Завершение сборки

А	Алфавитный указатель	21
Б	Боковая защита	13
В	Вилы для брёвен	07
	Вилы для погрузки леса	07
	Вилы паллетные	06
	Все виды ремонтных работ.....	14
Г	Грейферные захваты для негабаритных материалов	12
	Грейферы для камней	12
	Грейферы для круглого леса	12
З	Заградительные пластины и прочие для работы с лесом.....	08
	Защита гусениц	13
	Защита кабины	13
	Зубья-рыхлители.....	09
К	Ковши для высотной погрузки/разгрузки	08
	Ковши для лёгких материалов	07
	Ковши для погрузчиков	08
	Ковши для снега, лёгких материалов/сельскохозяйственные ковши	12
	Ковши для тяжёлых условий эксплуатации	08
	Ковши для экскаватора стандартные/ усиленные.....	09
	Ковши из нержавеющей стали	05
	Ковши решетчатые	09
	Ковши-рыхлители	09
Л	Лёгкие ковши с боковыми задвижками	04
М	Мойщик колёс грузовых автомобилей.....	15-20
	Мульти-соединительные приборы	04
Н	Наклонные ковши	10
О	Откидные наклонные ковши	10
П	Плуги общего использования с затвором	03
	Плуги с боковыми направляющими	03
	Поворачивающиеся захваты для кип	05
	Поворотные вилы	05
	Профильные ковши	10
	Профильные ковши для узких траншей	11
	Профильные ковши для узких траншей (со спец. Покрытием и выгаликателем)	11
С	Сельскохозяйственные вилы	06
	Сетчатый фильтр дробильной установки	14
	Снежные ковши	04
	Сортировочные ковши	06
	Стандартные ковши.....	08
Т	Трансформационная сцепляющая муфта	06
	Треугольные ковши.....	11
У	Удлинитель вил	08
	Удлинитель рукояти с исполнительным цилиндром	11
	Универсальные снежные отвалы и плуги	03
Ф	Фендеры	04
	Фиксаторы лебёдок (блок/рулон)	08
Х	Хромированные ковши	05
Ч	Челюстные захваты для леса	07

Фирма, производящая продукцию, которая помогает улучшить качество жизни.

ONODERA

АО «ОНОДЭРА»

Почтовый индекс: 071-8152
Хоккайдо, г. Асахикава, Хигаситакасу, 2-11-2537-14
Тел.: 81-166-57-3161 Факс: 81-166-57-3941
URL: www.onoderak.co.jp



АО «Ай Ди О Традинг»

Япония, Хоккайдо, г.Саппоро,
район Кита, Кита 7, Ниси 5, 6-1-1001
Почтовый индекс : 060-0807
Тел. : 81-11-790-8953
Факс : 81-11-790-8954
Сот. : 819026936958
E-mail : ido@ido-trading.com
Skyp ID : ymt_ido



АО «ОНОДЭРА»

Почтовый индекс: 071-8152
Хоккайдо, г. Асахикава, Хигаситакасу, 2-11-2537-14
Тел.: 81-166-57-3161 Факс: 81-166-57-3941
URL: www.onoderak.co.jp

Ответственный:

Стоимость, дизайн, устройство и т. д. могут измениться. Также настоящий цвет машин может отличаться от цвета на снимках. Просим заранее отнестись к этому с пониманием..