

# 脱着簡単な2点止めフォークの決定版

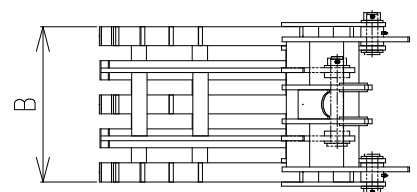
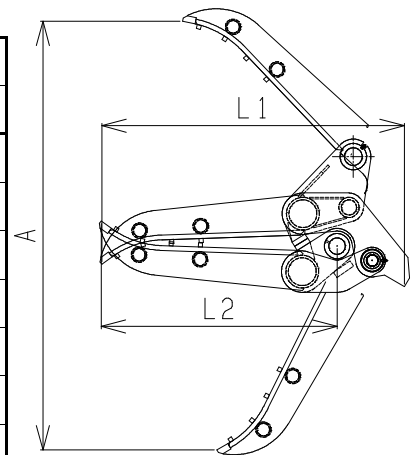


OF10～OF60はシンプルなT型構造  
OF120・200は強靱なボックス構造で強度抜群！

ピン・ブッシュの交換で  
全メーカーに簡単取付



型式	バケット容量	機械重量	仕様				
	(m <sup>3</sup> )新JIS		(t)	開口A(mm)	爪巾B(mm)	爪長L2(mm)	全長L1(mm)
OF-10	0.025	0.8～1.0	640	222	395	497	26
OF-20	0.044～ 0.066	1.5～2.7	1020	374	573	728	65
OF-30	0.09～0.11	3.0～3.8	1200	434	665	847	118
OF-40	0.14～0.22	4.0～5.5	1300	470	730	940	164
OF-60	0.28	6.0～8.0	1710	615	940	1230	286
OF-120	0.45～0.5	11～14	2011	656	1245	1553	453
OF-200	0.8	20	2330	800	1540	1910	790

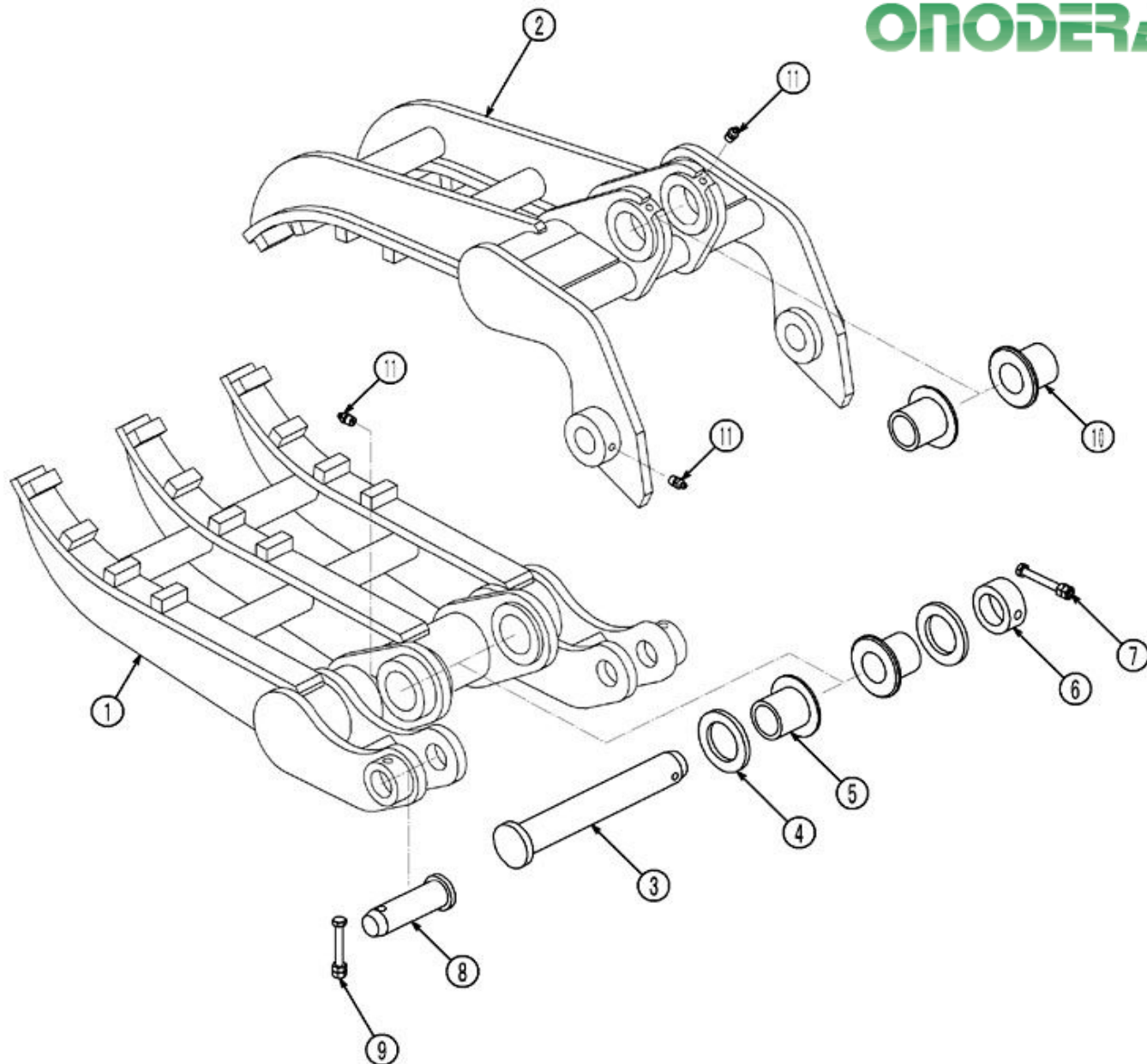


- \* 本体アーム保護の為、補強板を取付してご使用下さい。(OF30～)  
付属の補強板は、アーム内側(B/Kシンダ-対面)に取付して下さい。
- \* 開閉ストロークで必要以上の衝撃を与えないで下さい。  
フォーク及びアーム本体が破損する恐れがあります。
- \* 本仕様は予告なく変更する場合があります。

# ■PARTS LIST OFフォーク

暮らしに役立つものづくり会社です。

**ONODERA**



\* 部品注文の際には、取付機種・フォーク製造No. により、部品が異なる場合があります。

○=共通部品

必ず OFフォーク型式・製造No.・取付機種 をお知らせ下さい。

●=機種確認部品

item id	parts number	parts name	Qty	OF-10	OF-20	OF-30	OF-40	OF-60	OF-120	OF-200	note
①	OFP-001	フレームA	1	○	○	○	○	○	○	○	
②	OFP-002	フレームB	1	○	○	○	○	○	○	○	
③	OFP-003	アーム先端用ピン	1	●	●	●	●	●	●	●	
④	OFP-004	シム	2	●	●	●	●	●	●	●	左右共通
⑤	OFP-005	ツバ付ブッシュA	2	●	●	●	●	●	●	●	左右共通
⑥	OFP-006	カラー	1	●	●	●	●	●	●	●	
⑦	OFP-007	ロックホルトx1、ナットx2B	1	○	○	○	○	○	○	○	
⑧	OFP-008	連結ピン	2	○	○	○	○	○	○	○	左右共通
⑨	OFP-009	ロックホルトx1、ナットx2A	2	○	○	○	○	○	○	○	左右共通
⑩	OFP-010	ツバ付ブッシュB	2	●	●	●	●	●	●	●	左右共通
⑪	OFP-011	グリスニップル	4	○	○	○	○	○	○	○	各部共通



株式会社 **オノデラ**

〒071-8152 北海道旭川市東鷹栖2線11号2537番地の14

☎:(0166)57-3161 FAX(0166)57-3941

URL: <http://www.onoderak.co.jp/>

23-7-26 改訂